

Exercices

EX 1:

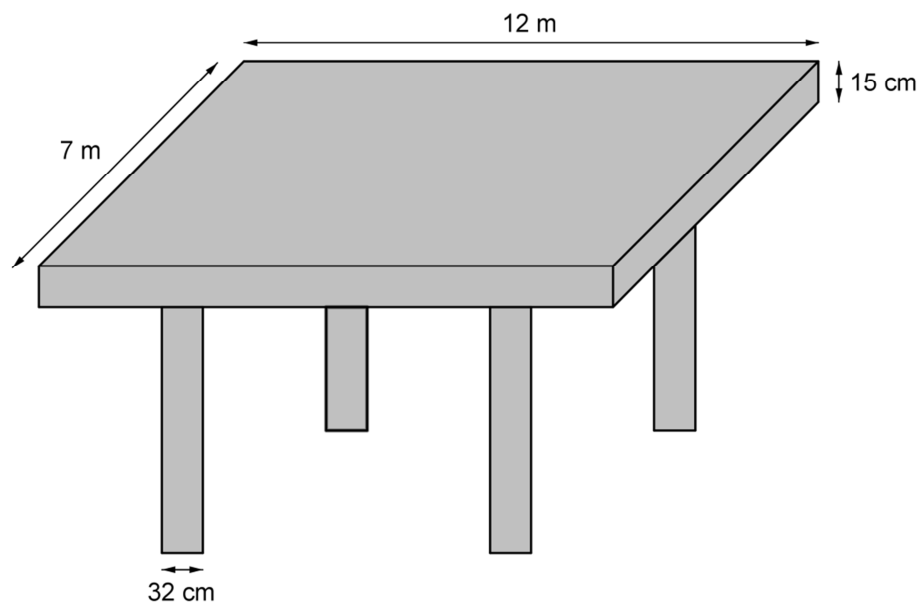
Une barre en fer de 4 mètres de long a la forme d'un prisme droit dont la base est un triangle équilatéral d'aire 26 cm^2 . La masse volumique du fer est de $7,9 \text{ g/cm}^3$.



Calculer la masse de la barre en kg. (Arrondir au kg).

EX 2:

Pour réaliser une terrasse, un maçon doit construire une dalle en béton en forme de pavé droit et 4 piliers cylindriques en béton de 2,25 mètres de haut. Il prévoit 13 m^3 de béton.



Pensez-vous qu'il aura suffisamment de béton ? Justifier.